

movicart

RIMORCHIATORE A BATTERIA



MAGGIORE SICUREZZA SIA ALL'INTERNO CHE ALL'ESTERNO

Movicart MTE è un sistema robusto e maneggevole progettato per movimentare in sicurezza carrelli o carichi su ruote fino a 1500 kg senza alcuno sforzo per l'operatore, secondo le Norme Tecniche ISO 11228 "Ergonomia – Movimentazione manuale".

Grazie alle diverse configurazioni degli accessori, è possibile movimentare facilmente carrelli di diversi design, dimensioni e con diverse altezze e pesi, migliorare la sicurezza nell'impianto, ma anche risparmiare tempo per altre attività, aumentando così la produttività.

Grazie alle ruote di trazione maggiorate e alle ruote posteriori piroettanti, il rimorchiatore **Movicart MTE** può **trainare agilmente carrelli sia all'interno che all'esterno anche su superfici irregolari o percorsi non rettilinei e superare agevolmente eventuali ostacoli lungo il percorso.**

PANNELLO DI CONTROLLO

per rendere ogni comando di guida a portata di mano per l'operatore.

CONFIGURAZIONI DIFFERENTI

ampia gamma di configurazioni degli accessori disponibile per agganciare carrelli di diverse dimensioni

BATTERIA AL LITIO PLUG&PLAY

la batteria a litio ecologica plug&play si sostituisce in meno di 10 secondi

SISTEMA ANTISCHIACCIAMENTO

precauzione di sicurezza che permette di invertire la direzione da retromarcia a marcia avanti, se il Movicart tocca l'operatore

RUOTE PIROETTANTI

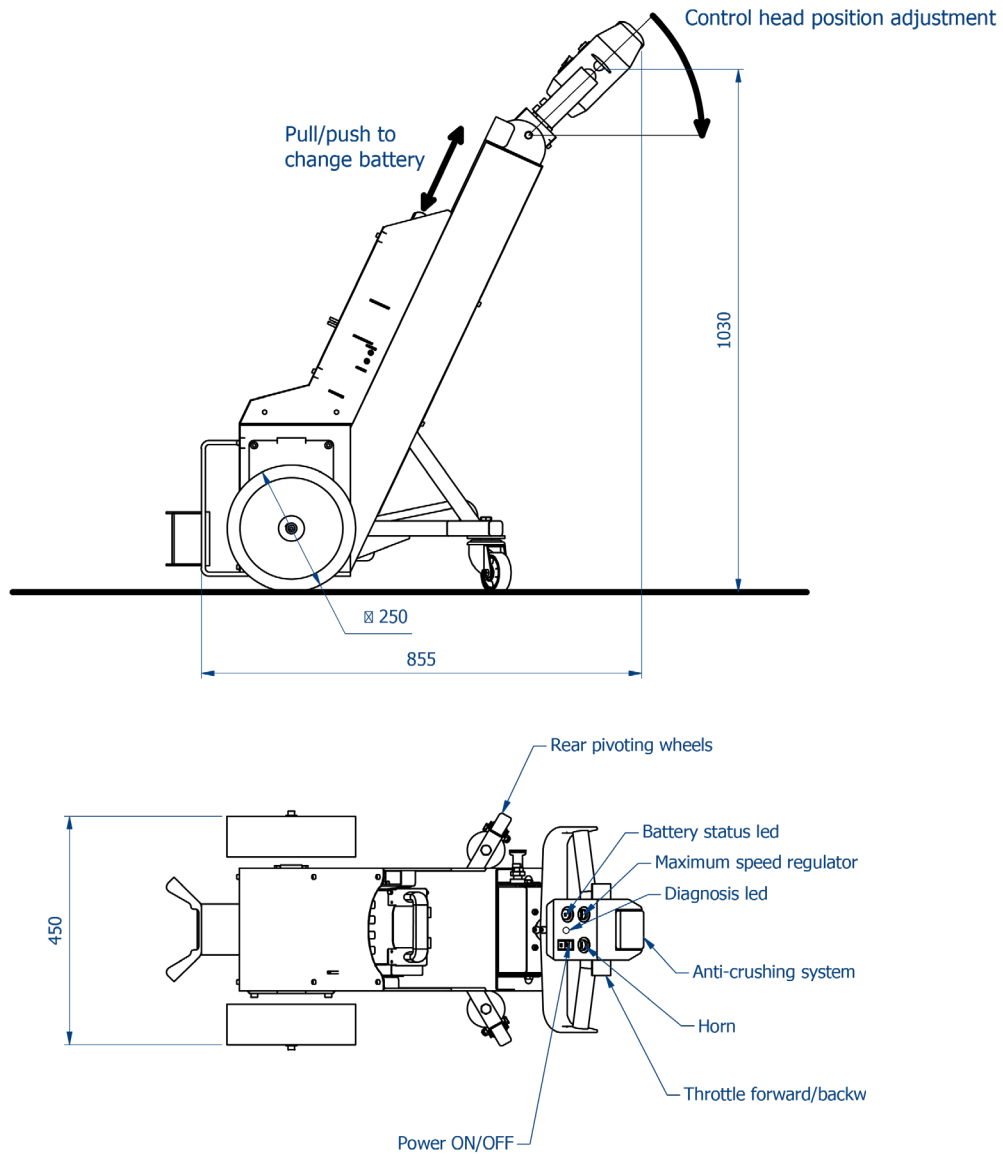
progettate per manovrare agevolmente la direzione del carrello

2 ANNI DI GARANZIA

unico prodotto della sua categoria con 2 anni di garanzia sia sul motore che sulla batteria

MTE

Il rimorchiatore Movicart MTE è progettato per tirare senza alcuno sforzo carrelli o carichi su ruote fino a 1500 kg.
Grazie alle molteplici configurazioni, è in grado di spostare carrelli di dimensione, altezza e peso differente.



modello	massimo carico movimentabile	motore	batteria	velocità max	peso
MTE 1000	1000 kg	24 V DC IP 44 brushless	litio 24 V	30 m/min	55 kg
MTE 1500	1500 kg	24 V DC IP 44 brushless	litio 24 V	30 m/min	100 kg